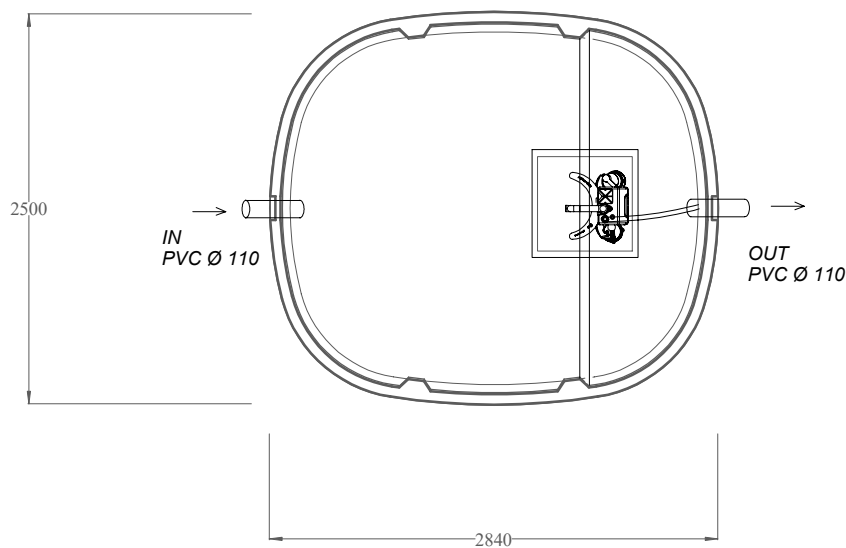
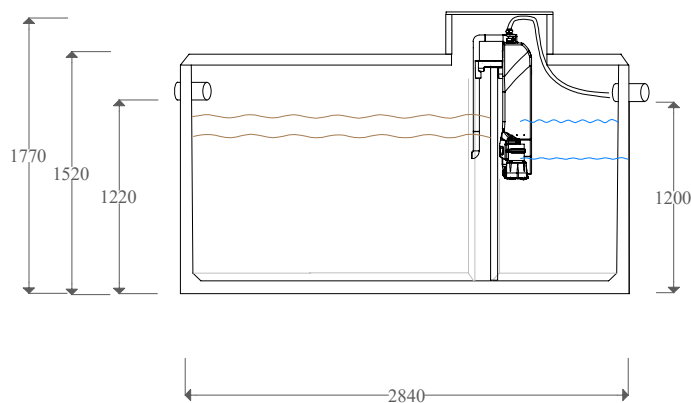


AQUAMAX BASIC - 5 EH TYPE B

2024/06/017/A



Capacité max : 5 EH
Poids cuve : 4950 Kg
Matériau : Béton
Conso élec.: 180 kW/an
Charge hydrau.max : 0,75 m3/jour



EN 12 566-3

ATB Belgique SRL

Tel : 087 37 62 71
info.belgique@atbwater.com
www.micro-station-atb.be