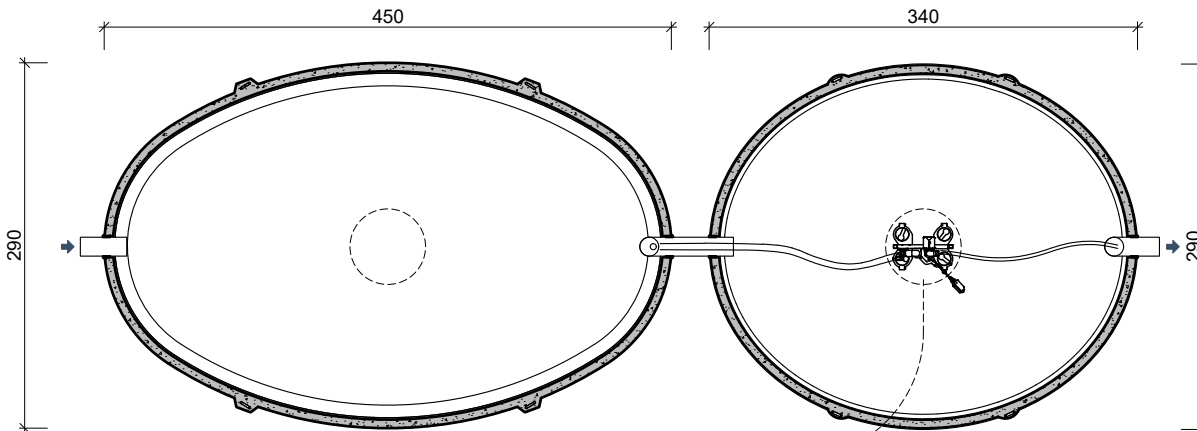
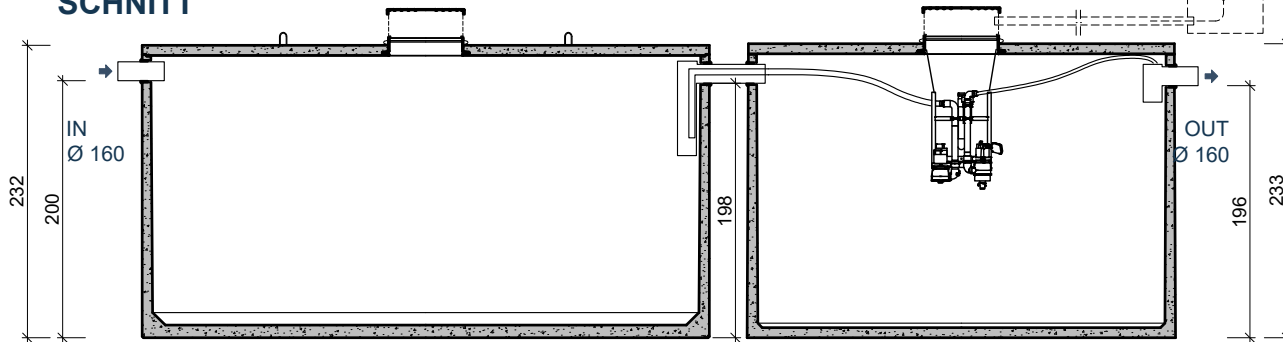


VUE DE DESSUS
DRAUFSICHT



COUPE
SCHNITT



gaine Ø63 mm min. avec tire fil
Leerrohr Ø63 mm mit Ziehdraht

CE

EN 12566_3+A1

SPW

Service public de Wallonie
N° 2022/06/001/A



Coffret de commande
à installer
dans un local ventilé
au choix.

Steuerung (in einem
beliebigen gut
belüfteten Raum zu
installieren)



AQUAMAX®
CLASSIC



ATBcontrol®

Dimensions en cm - sous réserve de modifications

Abmessungen in cm - Änderungen vorbehalten

CARACTÉRISTIQUES	AQUAMAX® CLASSIC 45	MERKMALE
volume utile	18.980 + 14.020 L	nutzvolumen
poids	8.980 + 6.850 kg	gewicht
dimensions extérieures	450 / 290 / 232 cm + 340 / 290 / 233 cm	außenabmessungen
capacité max	45 EH	maximale Anschlussgröße
consommation électrique	1.253 kW/an	stromverbrauch
charge hydraulique max	6,75m³/dag-jour	maximale hydraulische Belastung
charge trafic admissible	A15 (NBN EN 124)	maximale Verkehrslast
profondeur de pose Dmax		maximale Einbautiefe
• zone de trafic A15	310 cm	verkehrslastzone A15 •
• zone de trafic B125	-	verkehrslastzone B125 •
classe d'environnement	EE3 + EA2 (NBN B 15-001)	umweltklasse
classe d'exposition	XC4, XF1 + XA2 (NBN EN 206-1)	expositionsklasse
classe de résistance	C35/45	festigkeitsklasse

www.micro-station-atb.be