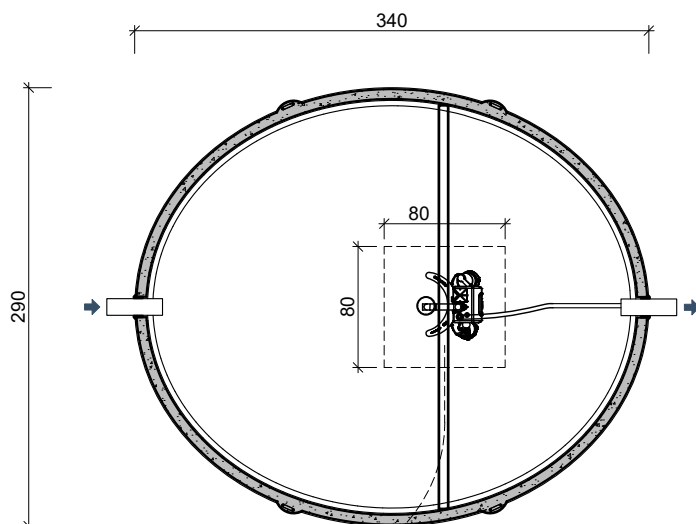


VUE DE DESSUS  
DRAUFSICHT

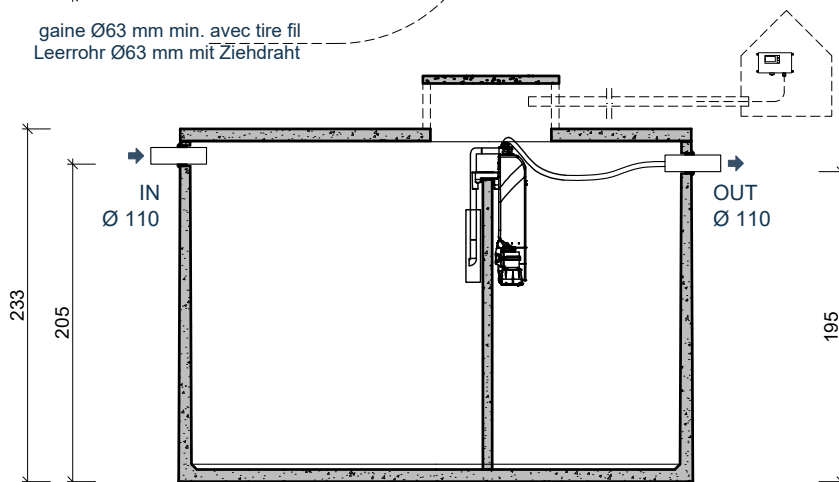


CE  
EN 12566\_3+A1

SPW  
Service public de Wallonie  
N° 2025/06/001/A



COUPE  
SCHNITT



gaine Ø63 mm min. avec tire fil  
Leerrohr Ø63 mm mit Ziehdraht

Coffret de commande à installer dans un local ventilé au choix.

Steuerung (in einem beliebigen gut belüfteten Raum zu installieren)



ATBcontrol®

Dimensions en cm - sous réserve de modifications

Abmessungen in cm - Änderungen vorbehalten

CARACTÉRISTIQUES

AQUAMAX® BASIC 16

MERKMALE

volume utile	13.810 L	nutzvolumen
poids	7.580 kg	gewicht
dimensions extérieures	340 / 290 / 233 cm	außenabmessungen
capacité max	16 EH	maximale Anschlussgröße
consommation électrique	495 kW/an	stromverbrauch
charge hydraulique max	2,40m³/dag-jour	maximale hydraulische Belastung
charge trafic admissible	A15 (NBN EN 124)	maximale Verkehrslast
profondeur de pose Dmax	315 cm	maximale Einbautiefe
• zone de trafic A15	-	verkehrslastzone A15 •
• zone de trafic B125	-	verkehrslastzone B125 •
classe d'environnement	EE3 + EA2 (NBN B 15-001)	umweltklasse
classe d'exposition	XC4, XF1 + XA2 (NBN EN 206-1)	expositionsklasse
classe de résistance	C35/45	festigkeitsklasse