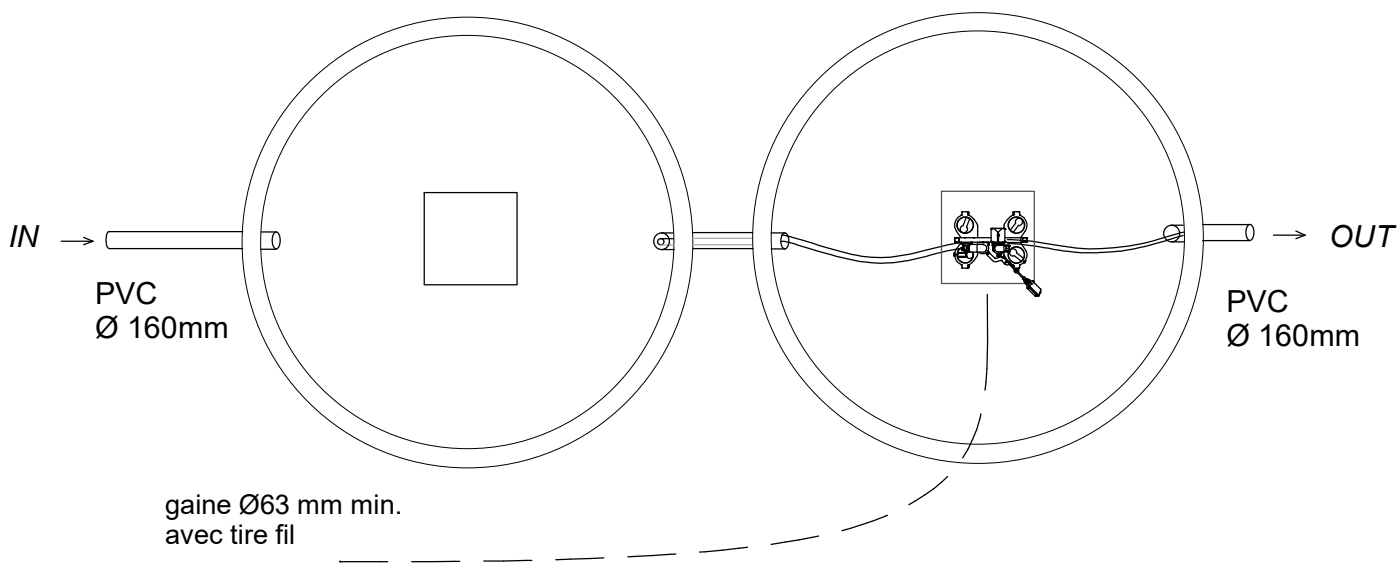
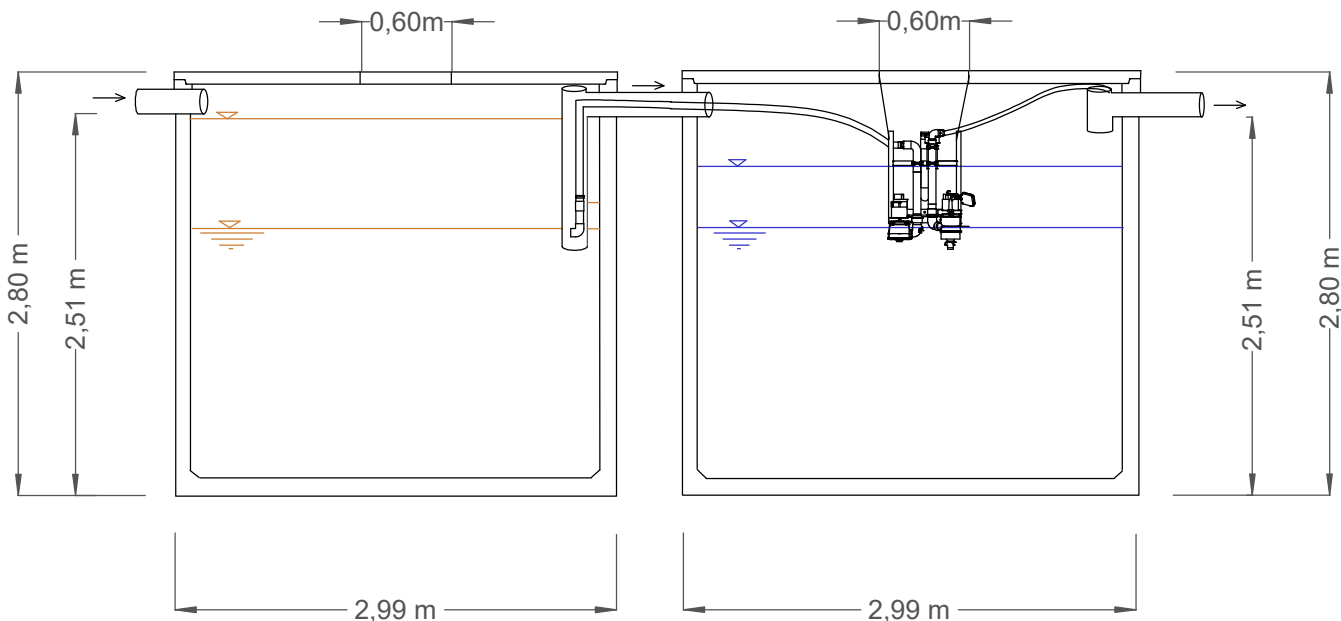


Décanteur primaire
Stockage des boues
Tampon

SBR



Capacité max : 40 EH
Poids décanteur : 9 850 kg
Poids SBR : 9 850 kg
Matériau: Béton
Conso elect.: 1114 kWh/an
Charge hydraul.max : 6,00 m³/jour



EN 12 566-3

ATB Belgique SRL

Tel : 087 37 62 71
info.belgique@atbwater.com
www.micro-station-atb.be