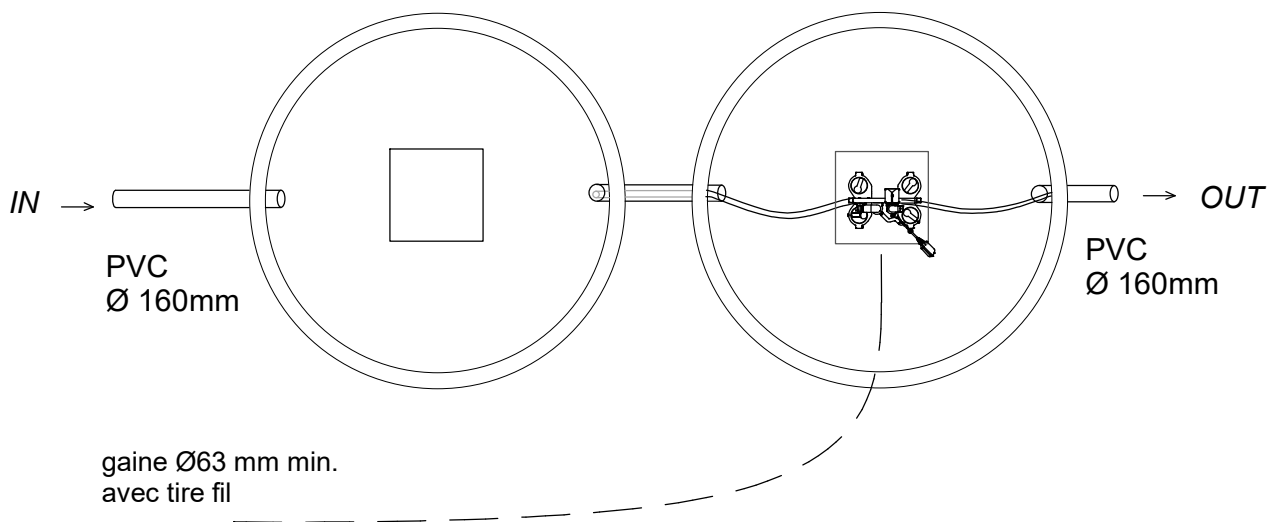
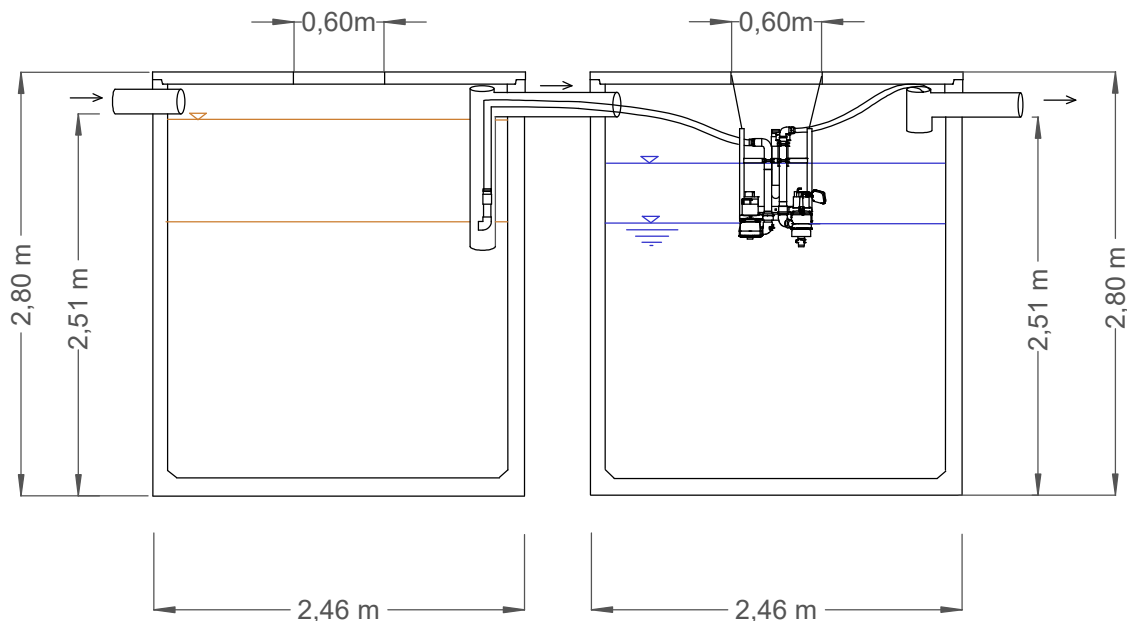


Décanteur primaire  
Stockage des boues  
Tampon

SBR



Capacité max : 25 EH  
 Poids décanteur : 7 500 kg  
 Poids SBR : 7 500 kg  
 Matériau: Béton  
 Conso elect.: 757 kWh/an  
 Charge hydraul.max : 3,75 m3/jour



EN 12 566-3

**ATB Belgique SRL**

Tel : 087 37 62 71  
 info.belgique@atbwater.com  
 www.micro-station-atb.be