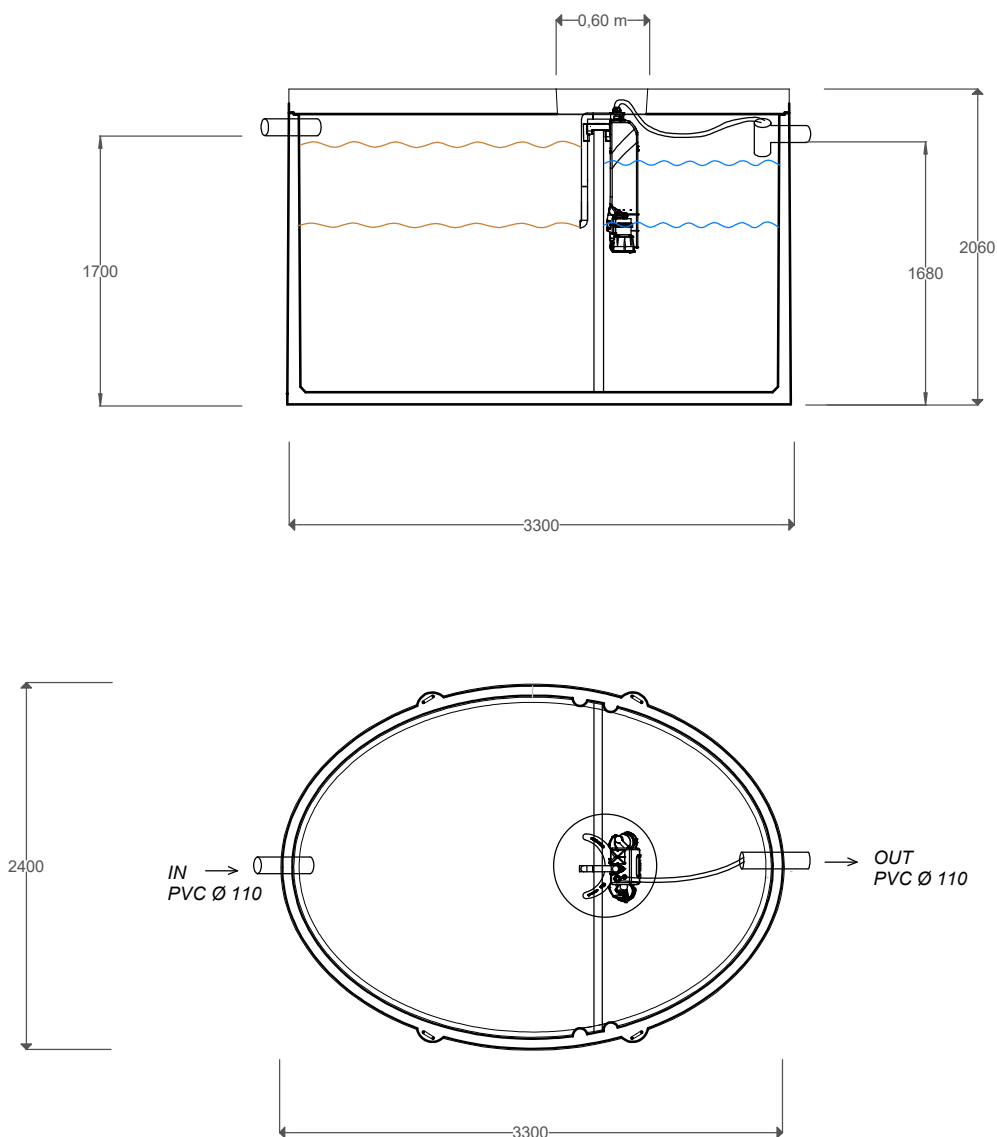


# AQUAmax<sup>®</sup> Basic - 9 EH

## Type O - Renforcé

2020/06/021/A



Capacité max : 09 EH  
Poids cuve : 7 100 kg  
Matériau: Béton  
Conso elect.: 320 kWh/an  
Charge hydraul.max : 1,35 m3/jour



EN 12 566-3

**ATB Belgique SPRL**

Tel/Fax : 087 37 62 71  
info@atb-belgique.be  
www.micro-station-atb.be