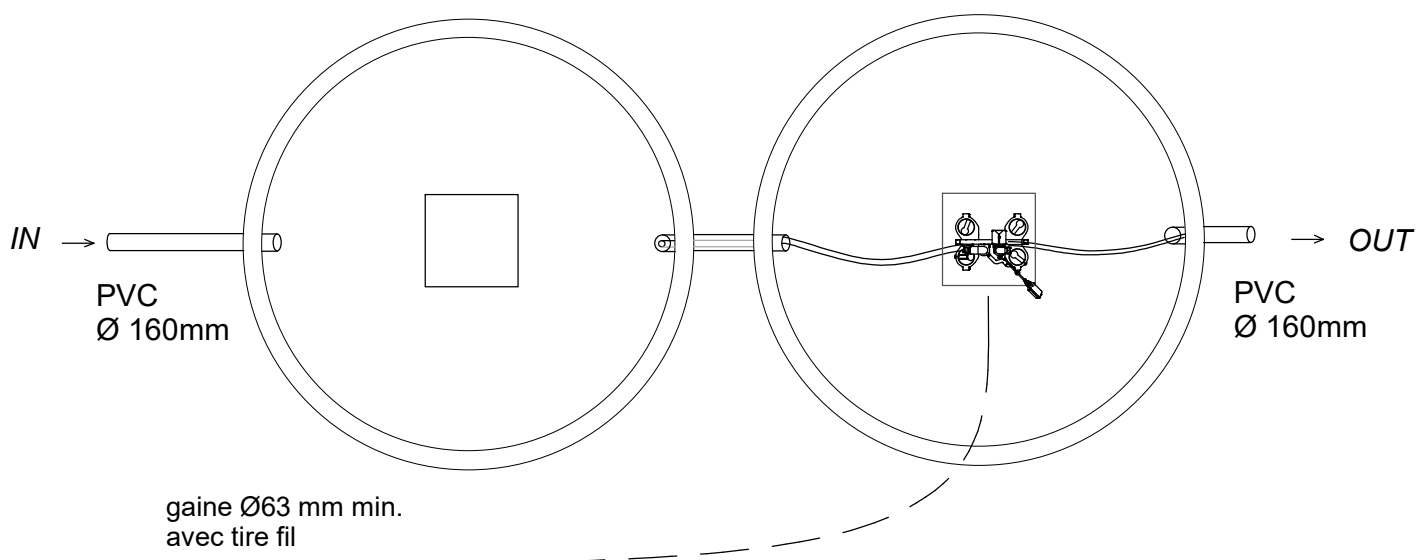
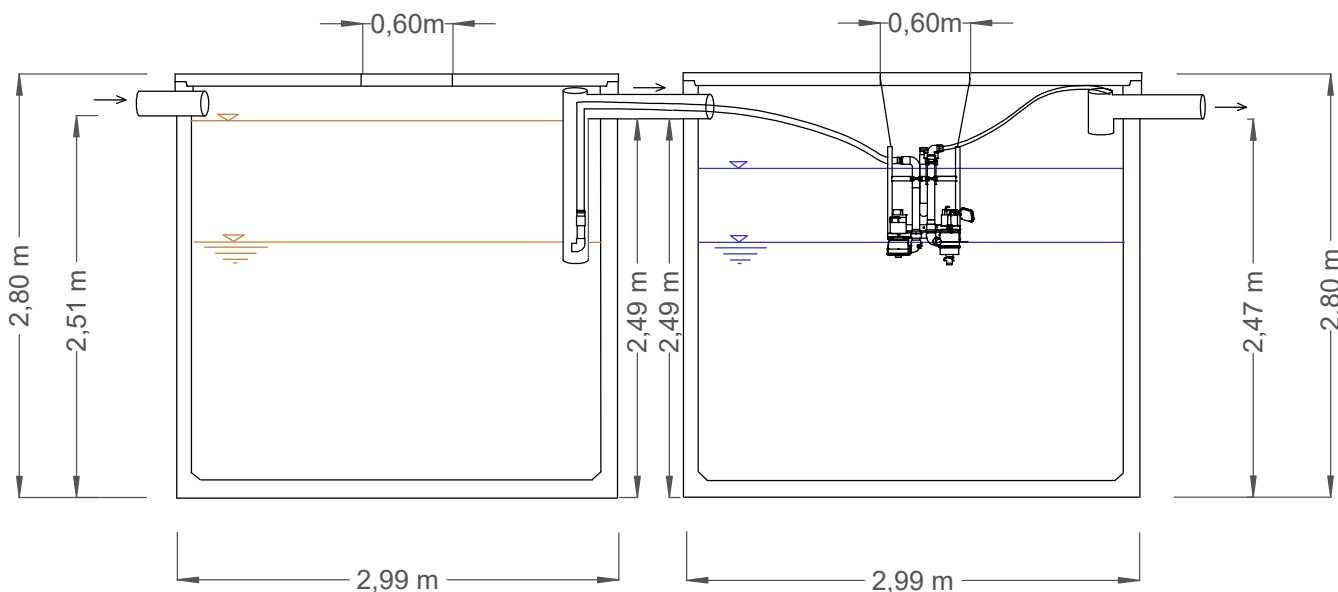


Type P

Décanteur primaire  
Stockage des boues  
Tampon

SBR



Capacité max : 45 EH  
 Poids décanteur : 9 850 kg  
 Poids SBR : 9 850 kg  
 Matériau: Béton  
 Conso elect.: 1253 kWh/an  
 Charge hydraul.max : 6,75 m<sup>3</sup>/jour



EN 12 566-3

**ATB Belgique SPRL**

Tel/Fax : 087 37 62 71  
 info@atb-belgique.be  
 www.micro-station-atb.be