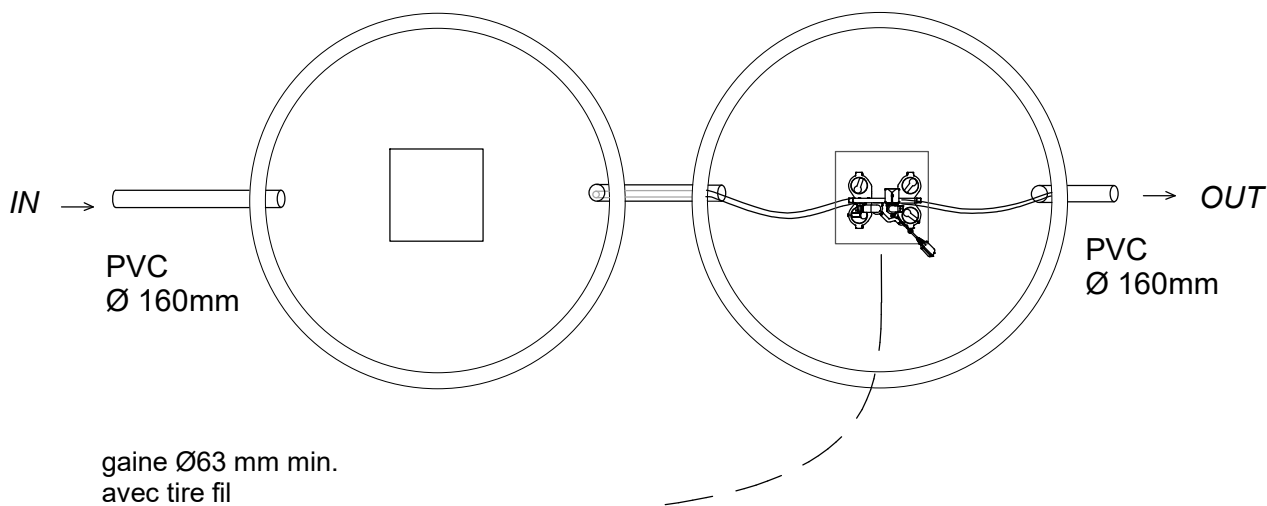
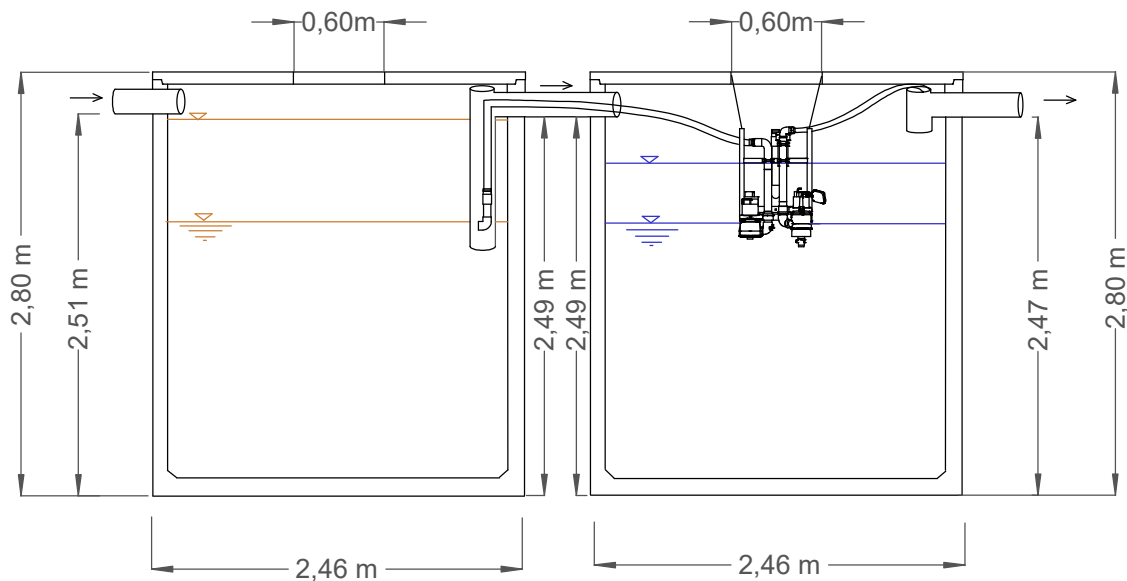


Type P

Décanteur primaire
Stockage des boues
Tampon

SBR



Capacité max : 25 EH
 Poids décanteur : 7 500 kg
 Poids SBR : 7 500 kg
 Matériau: Béton
 Conso elect.: 757 kWh/an
 Charge hydraul.max : 3,75 m3/jour



EN 12 566-3

ATB Belgique SPRL

Tel/Fax : 087 37 62 71
 info@atb-belgique.be
 www.micro-station-atb.be