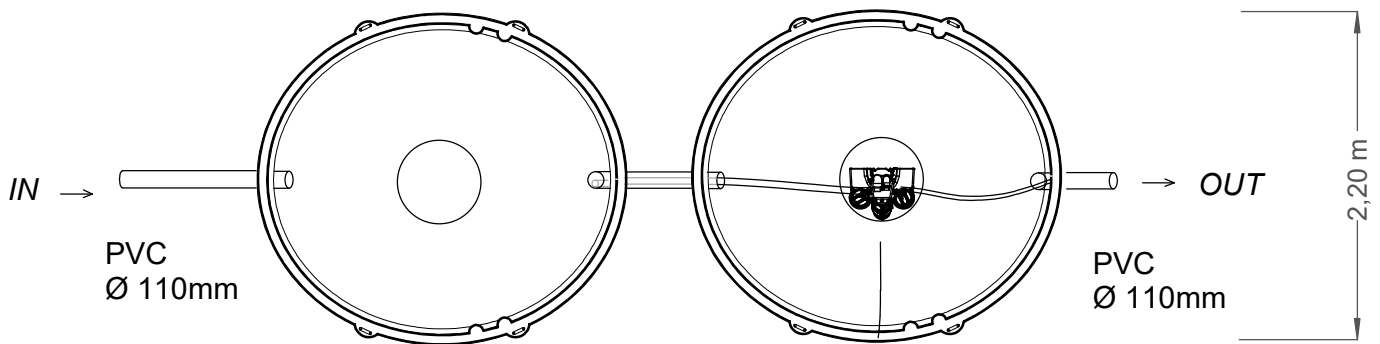
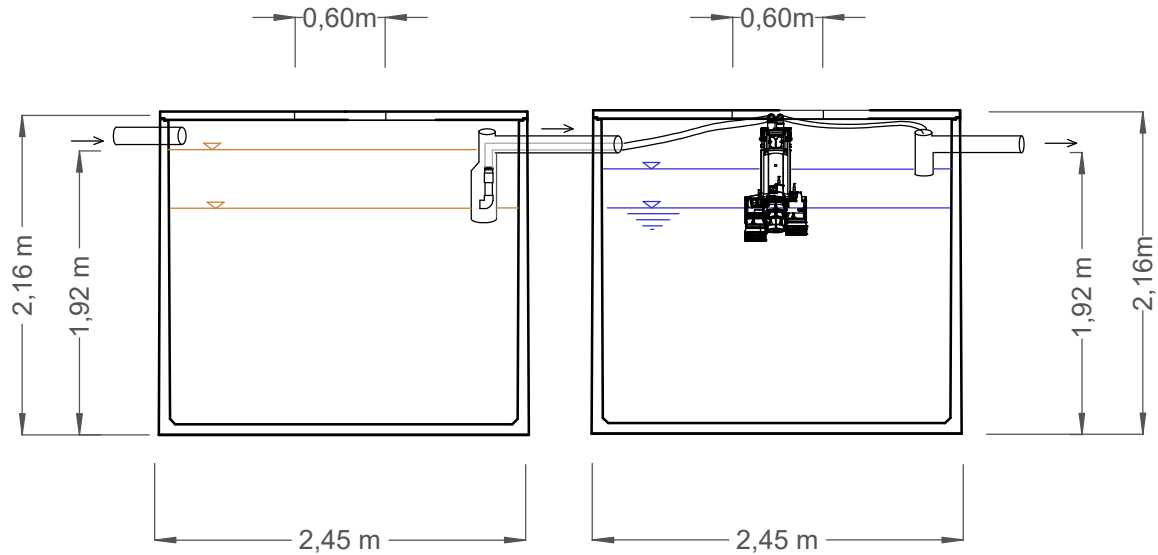


Décanteur primaire
Stockage des boues
Tampon

SBR



gaine Ø63 mm min.
avec tire fil

Capacité max : 13 EH
Poids décanteur : 3 800 kg
Poids SBR : 3 800 kg
Matériau: Béton
Conso elect.: 423 kWh/an
Charge hydraul.max : 1,95 m³/jour



EN 12 566-3

ATB Belgique SPRL

Tel/Fax : 087 37 62 71
info@atb-belgique.be
www.micro-station-atb.be