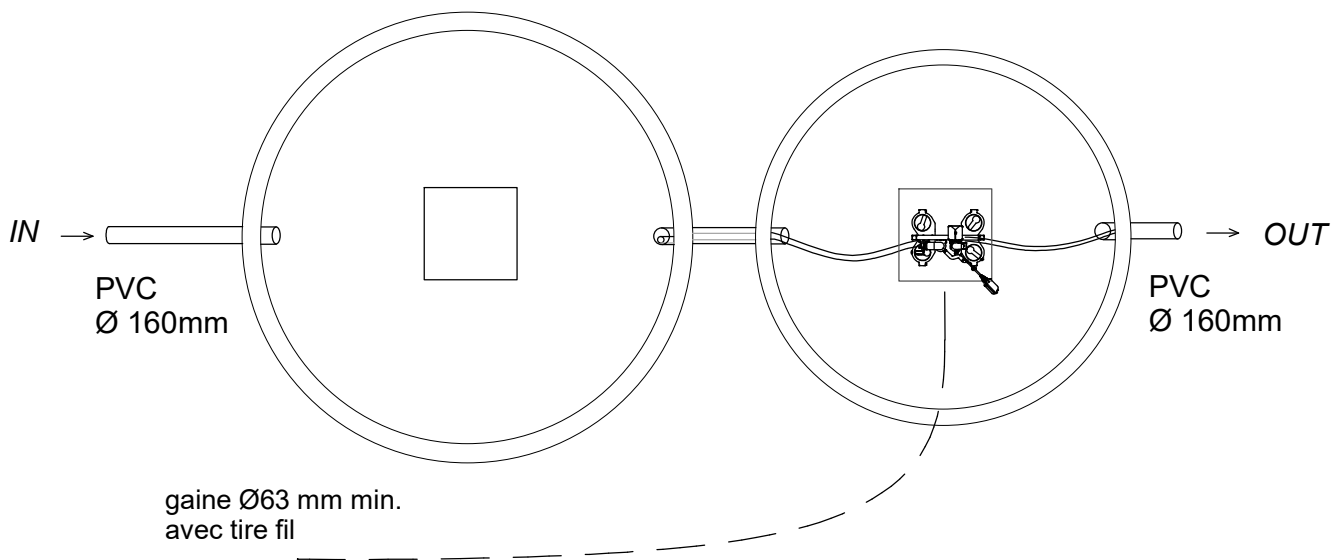
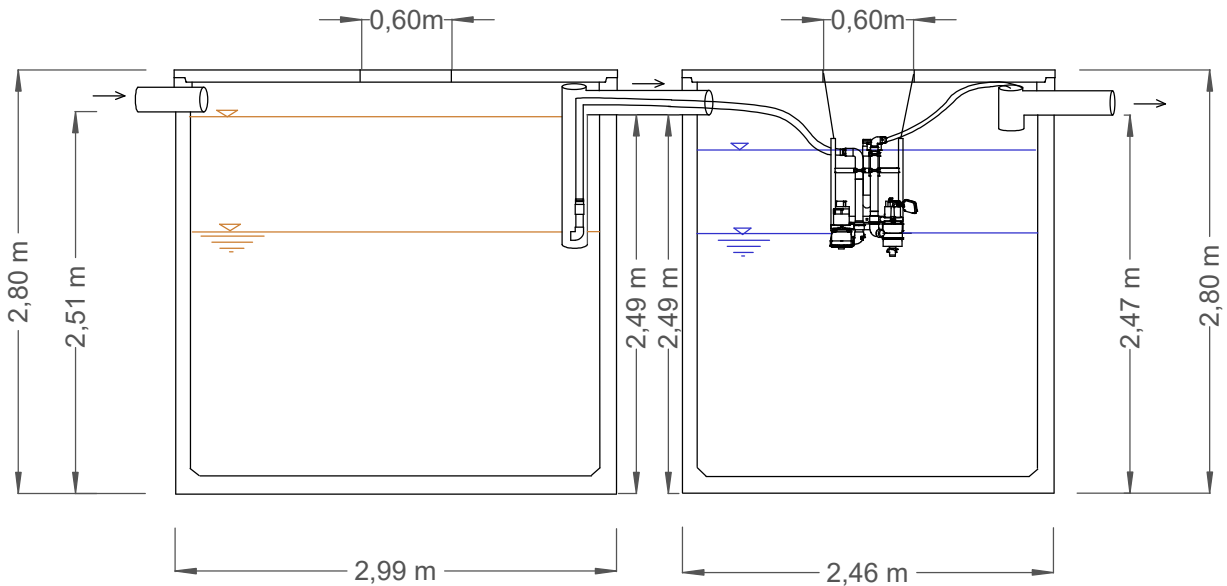


Décanteur primaire  
Stockage des boues  
Tampon

SBR



Capacité max : 35 EH  
Poids décanteur : 9 850 kg  
Poids SBR : 7 500 kg  
Matériau: Béton  
Conso elect.: 974 kWh/an  
Charge hydraul.max : 4,50 m3/jour



EN 12 566-3

**ATB Belgique SPRL**

Tel/Fax : 087 37 62 71  
info@atb-belgique.be  
www.micro-station-atb.be