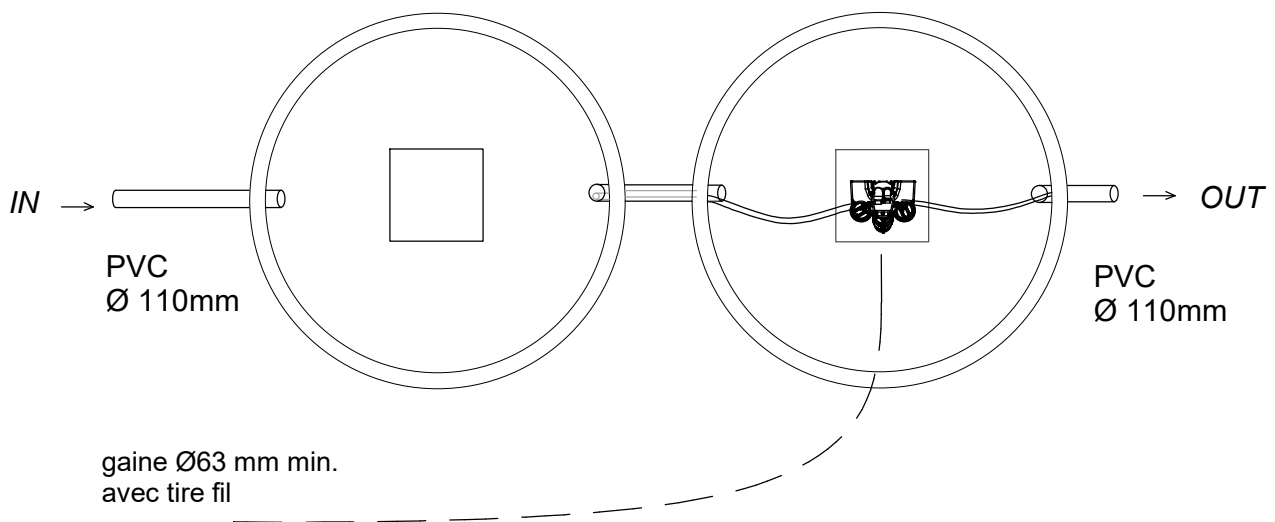
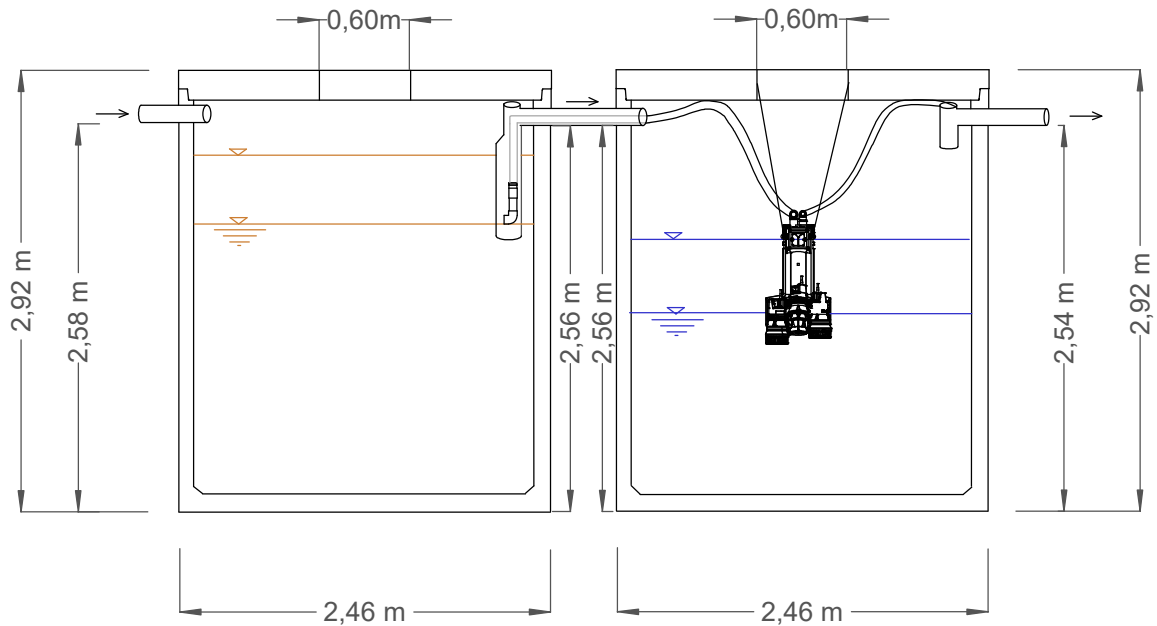


Décanteur  
Primaire

SBR



Capacité max : 20 EH  
Poids décanteur : 8 900 kg  
Poids SBR : 8 900 kg  
Matériau: Béton  
Conso elect.: 755 kW/an  
Charge hydraul.max : 3,00 m<sup>3</sup>/jour



EN 12 566-3

**ATB Belgique SPRL**

Tel/Fax : 087 37 62 71  
info@atb-belgique.be  
www.micro-station-atb.be