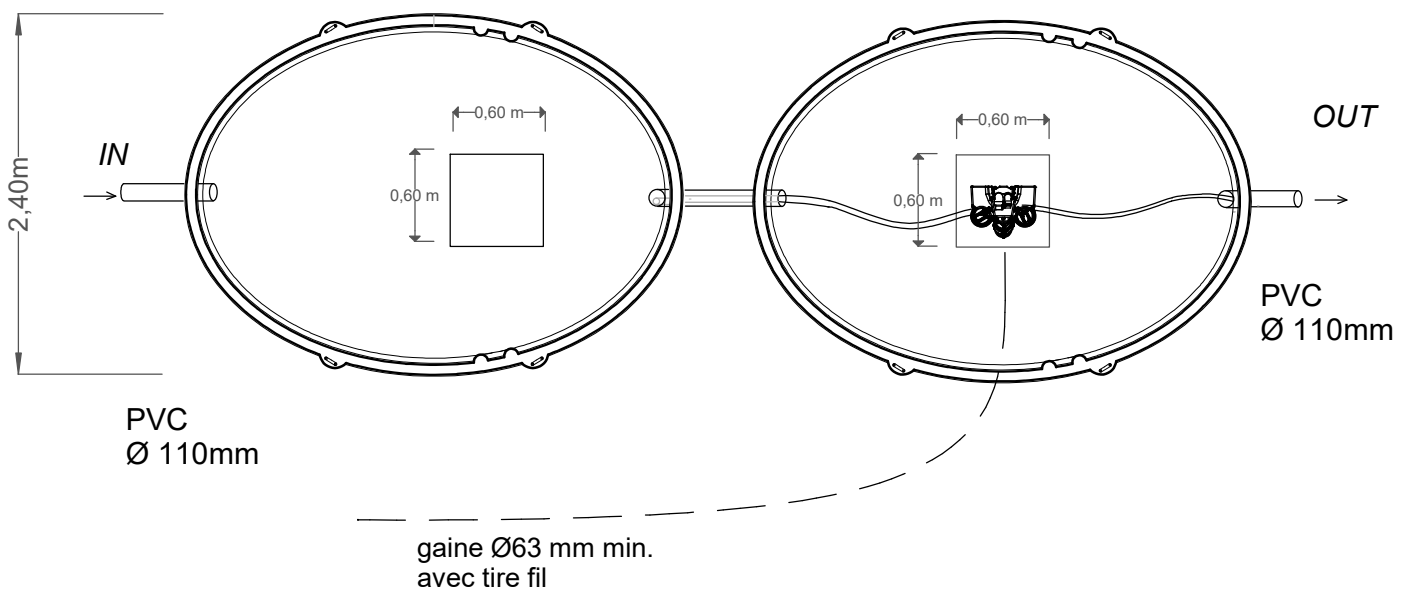
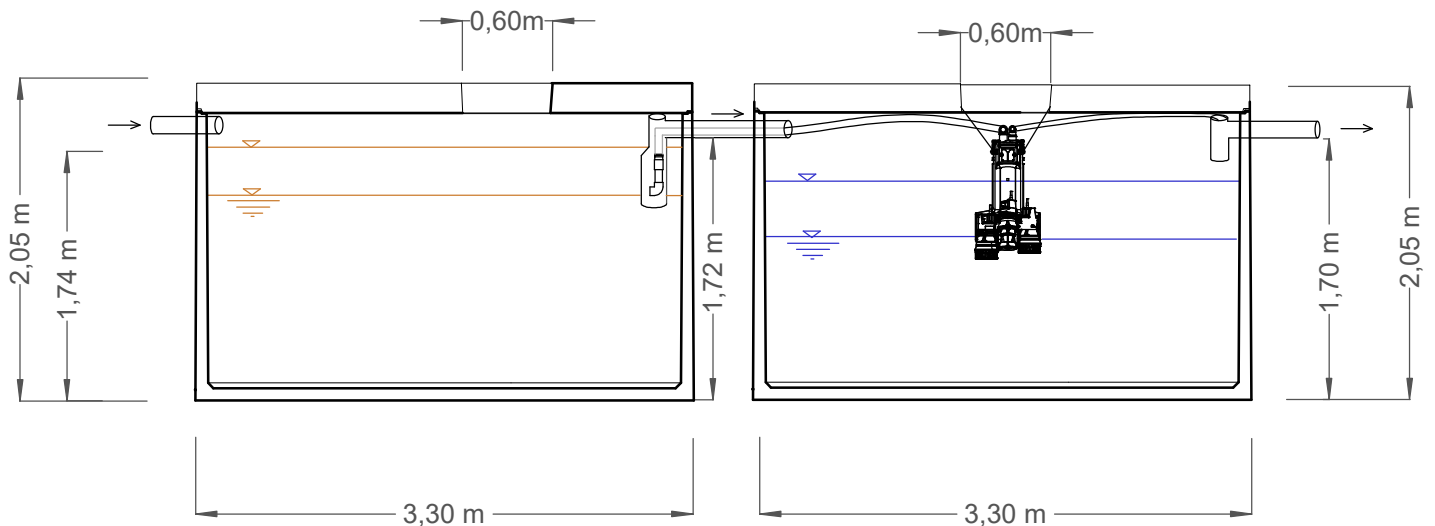


Décanteur
Primaire

SBR



Capacité max : 20 EH
Poids décanteur : 6 650 kg
Poids SBR : 6 650 kg
Matériau: Béton
Conso elect.: 755 kW/an
Charge hydraul.max : 3,00 m³/jour



EN 12 566-3

ATB Belgique SPRL

Tel/Fax : 087 37 62 71
info@atb-belgique.be
www.micro-station-atb.be