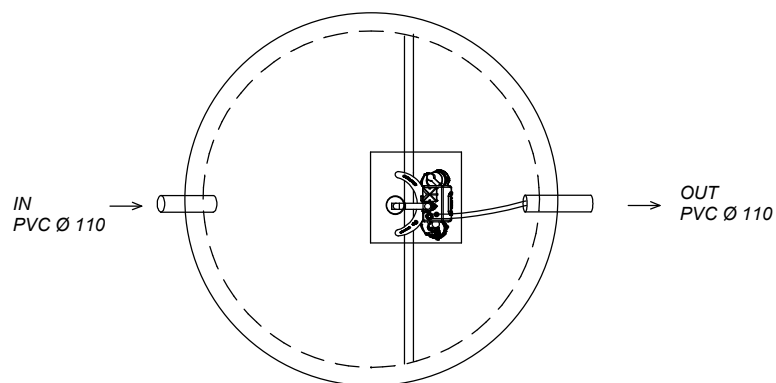
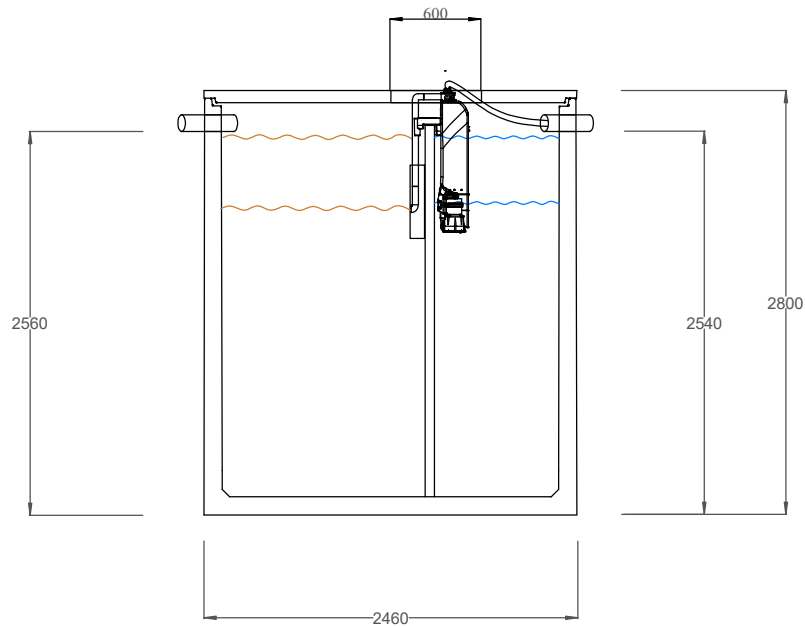


# AQUAmax<sup>®</sup> Basic - 8 EH Type P

N° 2015/06/125/A



Capacité max : 08 EH  
Poids cuve : 8 160kg  
Matériau: Béton  
Conso elect.: 386 kWh/an  
Charge hydraul.max : 1,20 m3/jour



EN 12 566-3

**ATB Belgique SPRL**

Tel/Fax : 087 37 62 71  
info@atb-belgique.be  
www.micro-station-atb.be