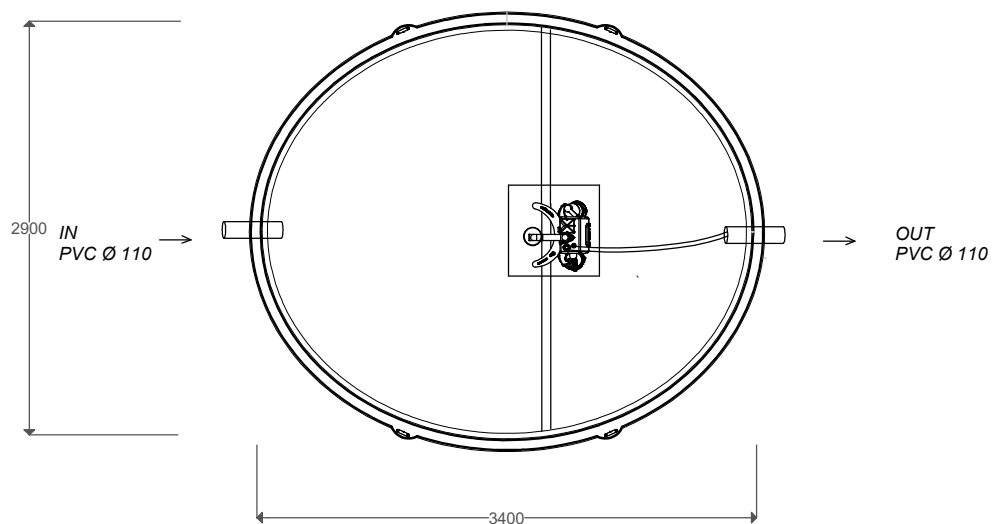
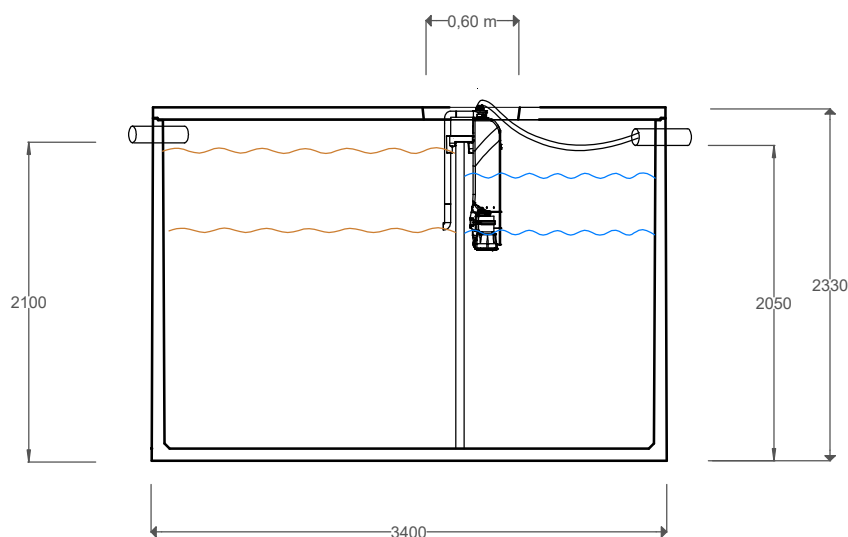


AQUAmax[®] Basic - 16 EH

Type O

N° 2015/06/125/A



Capacité max : 16 EH
Poids cuve : 7 400 kg
Matériau: Béton
Conso elect.: 678 kWh/an
Charge hydraul.max : 2,40 m3/jour



EN 12 566-3

ATB Belgique SPRL

Tel/Fax : 087 37 62 71
info@atb-belgique.be
www.micro-station-atb.be